

Датчик дождя GAS-301



Rain Sensor

Инструкция по эксплуатации

Благодарим вас за приобретение датчика дождя Green Helper GAS-301.

Датчик дождя подключается к вашему контроллеру полива или таймеру, чтобы приостановить автоматическую программу полива вовремя или после дождя. Перед использованием датчика, внимательно прочитайте инструкцию по эксплуатации. Датчик дождя разработан таким образом, чтобы работать с большинством моделей таймеров и контроллеров полива, представленных на рынке. Для настройки совместной работы, обратитесь к инструкции от вашего таймера или контроллера полива.

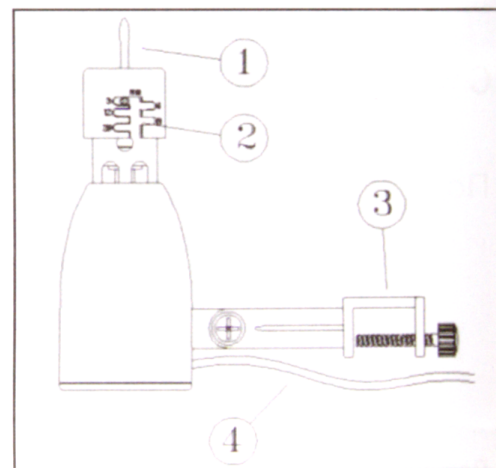
ВНИМАНИЕ!!! При установке избегайте мест, где датчик дождя может полностью погружаться под воду. Не устанавливаете датчик дождя внутри водостока. Датчик дождя должен быть установлен в месте где, он сможет измерить естественное количество выпавших осадков.

Для ручной проверки датчика дождя - нажмите на шток (1). При нажатии на шток датчик должен остановить полив.

Крышка регулятор (2) – с ее помощью можно установить порог срабатывания в зависимости от количества осадков. Датчик можно запрограммировать на срабатывание при средней сумме осадков: 3мм, 6мм, 12мм, 19мм и 25мм.

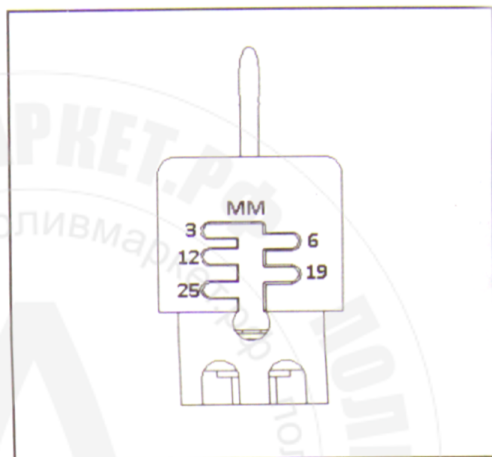
Универсальный монтажный кронштейн (3) - позволяет легко закрепить датчик на различных поверхностях (на водостоке, на крыше, и т.п.). Датчик дождя должен быть установлен вертикально.

Повод подключения (4) – используется для подключения датчика дождя к таймеру или контроллеру полива.



Инструкция по регулировке

Перед установкой датчика дождя, проверьте настройку на порог срабатывания на крышке регулятора (2). Датчик Дождя может срабатывать (останавливать полив) на разных значениях средние суммы осадков (3мм, 6мм, 12мм, 19мм и 25мм). Чтобы установить нужный вам порог срабатывания, установите крышку регулятора в соответствующее положение.

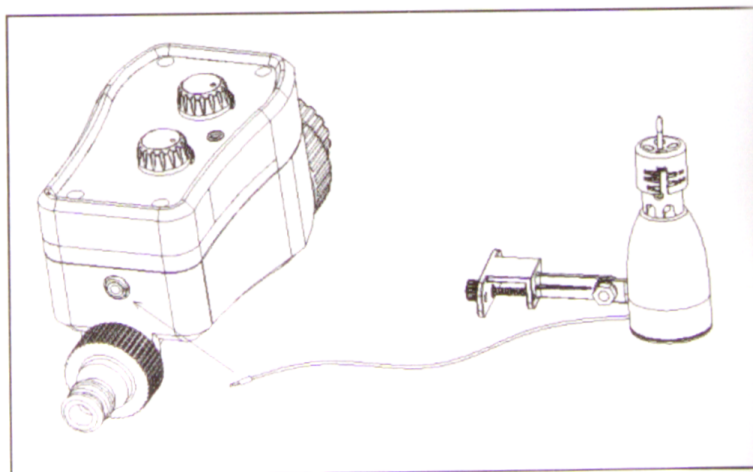


ВНИМАНИЕ!!! Не применяйте порог срабатывания 3мм в местах с сырым климатом.

Датчик дождя работает по схеме “нормально замкнутый”. Проверьте в инструкции для вашего таймера или контроллера полива, для работы с каким датчиком он рассчитан, - “нормально замкнутый” или “нормально разомкнутый”.

Подключения датчика дождя

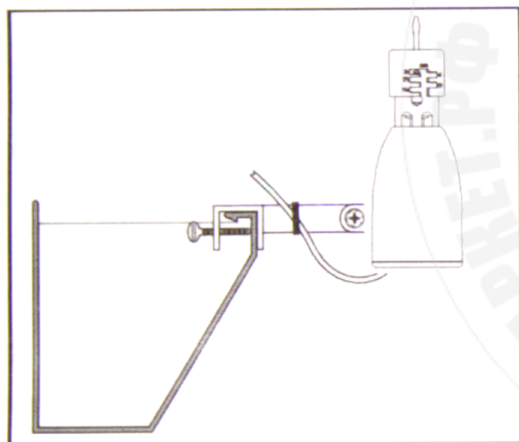
Для подключения датчика дождя необходимо вставить штекер на свободном конце провода в гнездо на корпусе таймера или контроллера полива. Иногда датчик подключается не в гнездо, а к клеммам контроллера полива. В этом случае, вам понадобится отрезать



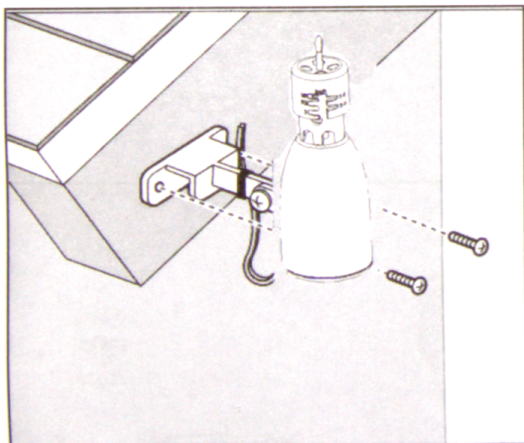
коннектор на конце провода, оголить провода и подключить их к клеммам на таймере или контроллере полива.

Монтаж Датчика Дождя

Датчик дождя должен быть установлен вертикально. Для монтажа выберите место, расположенное максимально близко к контроллеру. Для корректной работы датчика, необходимо обеспечить к нему доступ осадков и солнечного света, такой же интенсивности, как на поливаемом участке. Убедитесь, что на датчик дождя не попадает влага из разбрызгивателей или водостока.



Идеальным местом монтажа датчика дождя является внешняя сторона водостока. Установите скобу крепления на край водостока и зафиксируйте датчик.



Датчик Дождя также может быть установлен на любой подходящей твердой поверхности, такой как сторона крыши, сарая или забора. Используйте для крепления два винта нержавеющей стали, поставляемых в комплекте.

Гарантийный талон

Оборудование: Датчик дождя GAS-301

Дата покупки: « ____ » _____ 201__ год

Отметка продавца:

Гарантийные обязательства

Изготовитель устанавливает гарантийный срок - 12 месяцев со дня продажи, указанного в гарантийном талоне.

Если дата приобретения не указана или не может быть подтверждена чеком или накладной, то срок исчисляется с даты изготовления.

Сохраняйте чек, накладные и гарантийный талон в течении всего гарантийного срока.

Изготовитель не несет ответственности за возможный материальный и иной ущерб, понесенный владельцем датчика дождя и (или) третьими лицами, вследствие нарушения требований Инструкции по эксплуатации, хранении и транспортировке.

Изготовитель отказывается от гарантийных обязательств в случае нарушения правил эксплуатации, наличии механических повреждений, следов воздействия жидкостей или газов, а также любых иных факторов искусственного или естественного происхождения, кроме случаев, прямо предусмотренных Инструкцией по эксплуатации.

С условиями гарантийных обязательств ознакомлен

Подпись покупателя: _____

Датчик дождя GAS-301

АРТ: GAS-301

Товар изготовлен из пластика и металла по заказу и под контролем Green Helper. Гарантия один год. Товар в добровольном порядке сертифицирован на соответствие стандартам ГОСТ. Производитель: «Иу Дина импорт энд Экспорт Ко. Лтд», 721, Неоглори Плаза, Иу, Чжэцзян, Китай. Поставщик: 000 «Грин Хелпер», 129226, г Москва, ул. Сельскохозяйственная, дом 12А, тел. +7(495) 988-4661, e-mail: info@greenhelper.ru, www.greenhelper.ru